

the loading experts >>> [www.chairkid.com](http://www.chairkid.com)



the loading experts >>> [www.chairkid.com](http://www.chairkid.com)



#### Vorteile der ChairkiD Einstiegsförderbänder:

- >>> Erhöhung des Einstiegskomforts
- >>> Steigerung der Sicherheit der Skifahrer
- >>> Steigerung der tatsächlichen Liftkapazität
- >>> Reduzierung der Störungen während dem Einsteigen in den Sessellift
- >>> Reduzierung der Abschaltungen des Sesselliftes
- >>> Reduzierung der Wartezeiten für die Skifahrer
- >>> Geordnetes Einsteigen durch rot-weiße Spurkennzeichnung

#### Advantages of the ChairkiD-loading carpets:

- >>> Easier loading
- >>> Less loading problems
- >>> Increased comfort
- >>> Higher level of safety
- >>> Fewer lift stops
- >>> Shorter lift lines
- >>> Quicker ride to the top
- >>> Red/white lane delineations to keep passengers properly positioned for consistent loading



ChairkiD Fördertechnik GmbH  
A-6300 Wörgl  
Brixentaler Straße 59  
Tel. +43-5332-76483  
Fax +43-5332-73246  
office@chairkid.com



ChairkiD North America, Inc.  
1919 Willamette Falls Dr.  
West Linn, OR 97068  
cell: 503-799-3893  
fax: 360-838-1749  
office.usa@chairkid.com

Weitere Vertriebspartner / more sales partner >>> [www.chairkid.com](http://www.chairkid.com)

## ChairkiD software

- » Besichtigung der Istsituation
- » Beratung vor Ort
- » Angebotslegung
- » Maßaufnahmen vor Ort
- » Projekterstellung
- » Installation und Montage
- » Teilnahme an behördlicher Abnahme
- » After-Sales-Service

## ChairkiD software

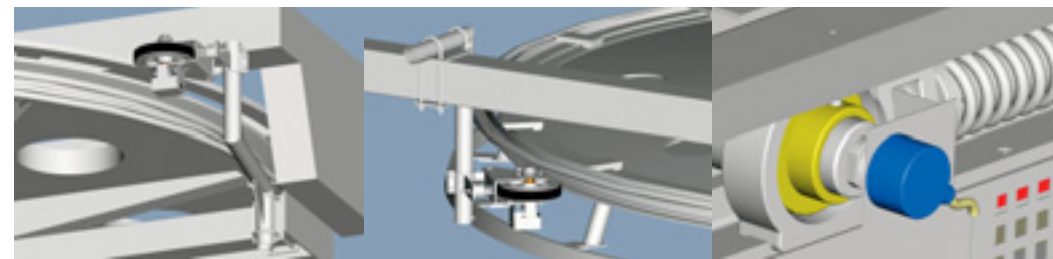
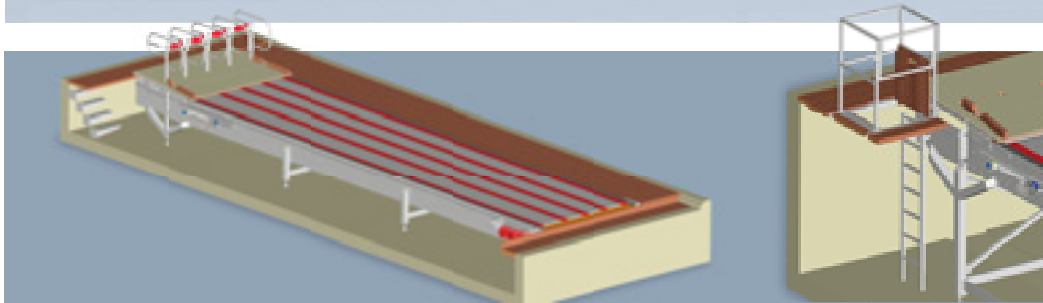
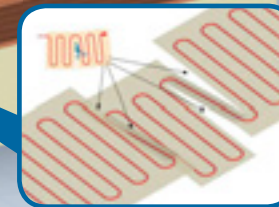
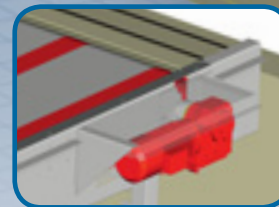
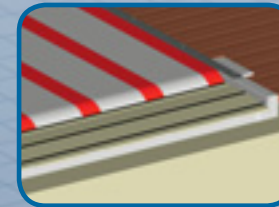
- » Initial site visit
- » On-site consultation
- » Site measurements
- » Generate proposal
- » Project engineering
- » Installation assistance or turnkey
- » Inspection participation
- » After-sales service

## ChairkiD hardware

- » Einstiegsförderband
- » Einfahrrampe
- » Schranke
- » Hubeinrichtung für Kinder
- » Sicherheitsschneefläche
- » Elektrosteuerung
- » Projekterstellung
- » Sicherheitseinrichtungen
- » Gummimatten
- » Ersatzgurte für Einstiegsförderbänder
- » Sonderkonstruktionen

## ChairkiD hardware

- » Loading carpets
- » Loading ramp
- » Height adjustment for children
- » Loading gates
- » Overtravel area
- » Low voltage electrical controls
- » Safety devices
- » Rubber matting
- » Retrofit belts for other loading conveyors
- » Special projects





» KUNOHE/JAPAN



» KATSCHBERG

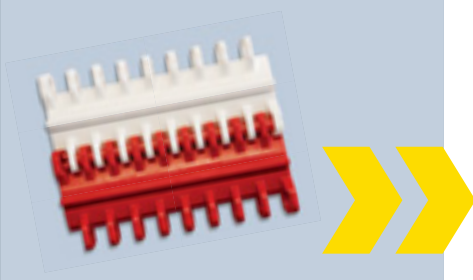


» BRECKENRIDGE CHAIR 7

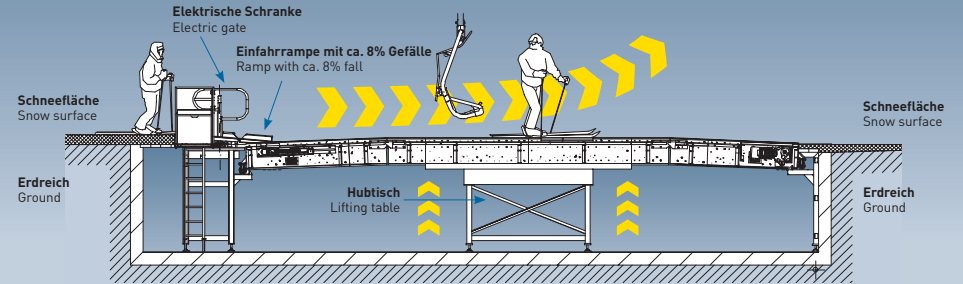


» LECH/PETERSBODEN

## the loading experts



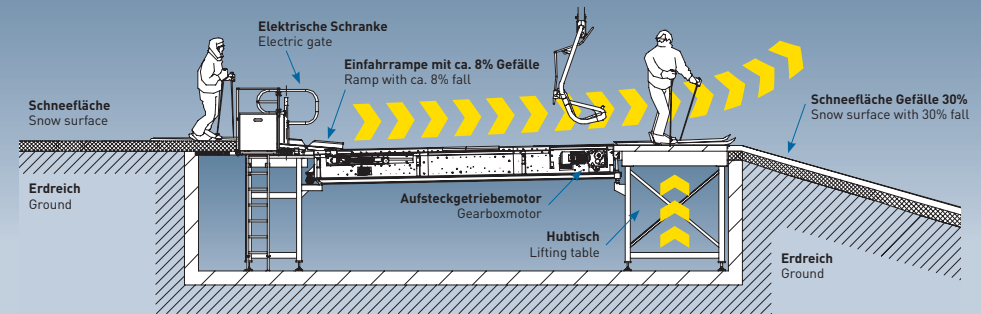
## Anhebung ... fix geklemmte Anlagen » lift up ... fixed grip chairlifts



» Das gesamte Förderband wird mit einem Hubtisch in eine konvexe Form gebracht und im Einstiegsbereich um ca. 100 mm angehoben.

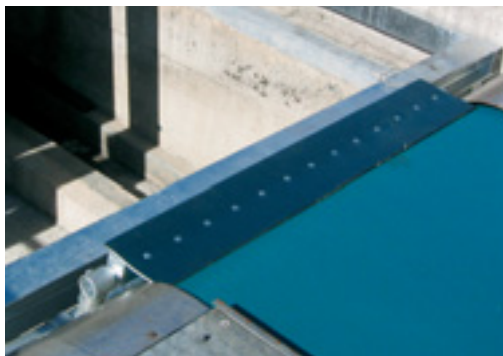
» The entire conveyor surface is brought into a convex position with the elevating platform and raised approximately 100 mm in the loading area.

## Anhebung ... kuppelbare Anlagen » lift up ... detachable chairlifts



» Der Einstiegsbereich wird durch den Hubtisch ca. 100 mm angehoben. Das Förderband ist mit dem Hubtisch über ein Gelenk verbunden.

» The loading area is raised by the elevating platform by 100 mm. The conveyor is connected to the elevating platform by a hinge.



## Ersatzteile » spare parts

## Textilgurt mit Spurkennzeichnung » belt with lane delineations

### ChairkiD hardware

- » Kunststoff-Fördergurte für 2er-, 3er-, 4er- und 6er-Einstiegsförderbänder
- » Einfahrrampe und Schranke
- » Sicherheitsschneefläche
- » Elektrosteuering
- » Projekterstellung
- » Sicherheitseinrichtungen
- » Gummimatten
- » Plastic belts for double, triple, quad and six-pack loading carpet
- » Loading ramp and gates
- » Over travel area
- » Low voltage electrical controls
- » Projects
- » Safety devices
- » Rubber matting

### ChairkiD software

- » Besichtigung der Istsituation
- » Beratung vor Ort
- » Maßaufnahmen vor Ort
- » Angebotslegung
- » Projekterstellung
- » Installation und Montage
- » Teilnahme an behördlicher Abnahme
- » After-Sales-Service
- » Initial site visit
- » On-site consultation
- » Site measurements
- » Generate proposal
- » Project engineering
- » Installation assistance or turnkney
- » Inspection participation
- » After-sales service

Passend für alle 2er-, 3er-, 4er- und 6er-Einstiegsförderbänder der ersten Generation. Lieferbar: endlos verschweißt oder mit beidseitig versenktem, mechanischen Verbinder (Schloss).



DI Manfred Huber

Fits all first generation double, triple, quad and six-pack loading carpets. Supplied vulcanized or with low-profile lacing splice.

### ChairkiD Vorteile

- » entwickelt mit einem namhaften Gurthersteller
- » klare Spurkennzeichnung
- » keine Wasseraufnahme
- » sehr gute Laufeigenschaften durch präzise Fertigung
- » gelbe Streifen werden mit der obersten Gewebeschicht eingearbeitet

### ChairkiD advantages

- » Developed with well known belt supplier
- » Clear lane delineations
- » Water resistant
- » Perfect belt tracking caused by optimized production
- » Yellow stripes are manufactured together with the upper ply

